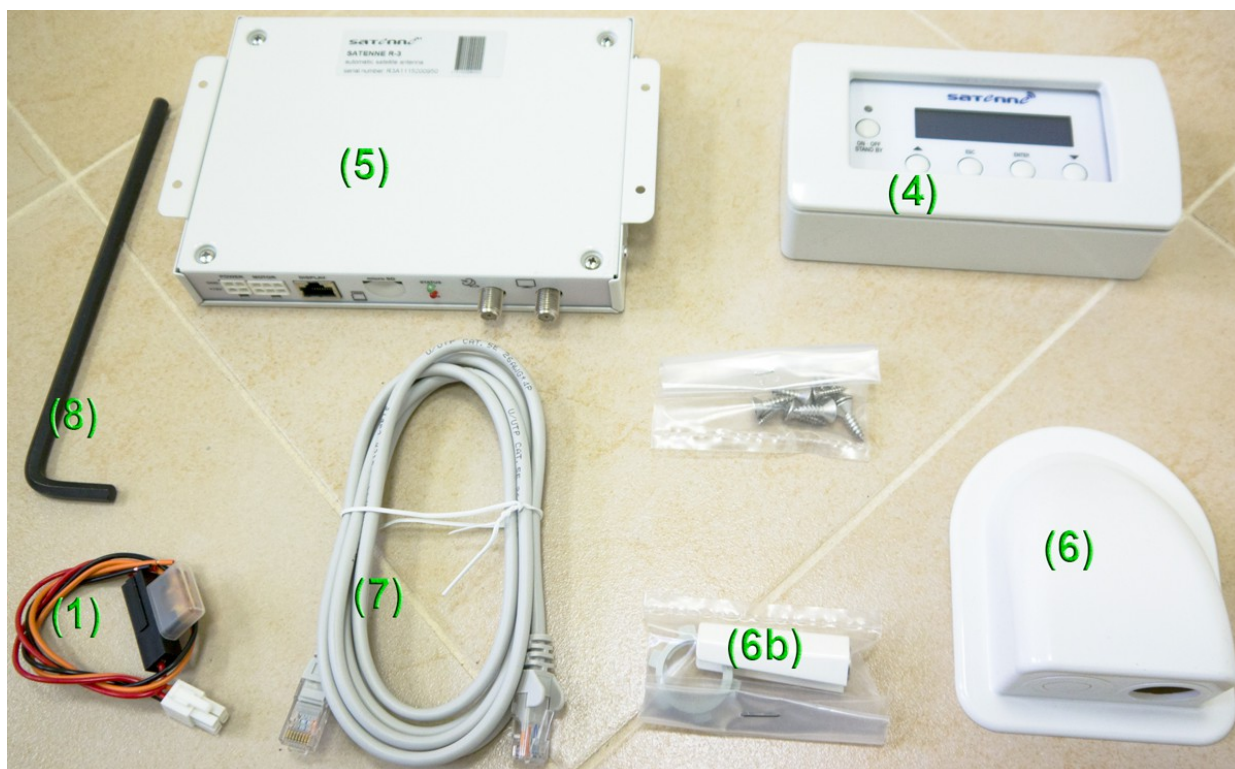


Instrukcja montażu i użytkowania Automatycznej Anteny Satelitarnej Satenne R-3

Szanowni Państwo,
dziękujemy za zakup naszej automatycznej anteny satelitarnej Satenne R-3. Antena ta umożliwia wygodny odbiór programów z kilkunastu satelit, a ich zmiana następuje za pomocą przycisków w ekspresowy sposób. Pozwala to cieszyć się doskonałej jakości obrazem i dźwiękiem w najdalszych zakątkach Europy bez straty czasu na mozolne i nieprecyzyjne ustawianie talerza ręcznie.

Zawartość opakowania

Satenne R-3 jest zapakowana w solidny karton i dodatkowo chroniona drewnianą konstrukcją, co praktycznie wyklucza uszkodzenia transportowe. Po otwarciu kartonu, wyjąć należy kratę drewnianą, a po ułożeniu jej poziomo, odbić jej górną część np. niewielkim młotkiem (uważając, aby nie uszkodzić anteny). Czasza z napędem przykręcona jest do dolnej części 2 śrubami i zabezpieczona 2 nakrętkami M10. Do konstrukcji drewnianej przypięty jest karton z następującymi elementami:



- (1) wiązka zasilająca
- (2) wyświetlacz
- (3) sterownik
- (4) pokrywa przeciwdeszczowa
- (5) akcesoria montażowe
- (6) kabel RJ45
- (7) serwisowy klucz imbusowy
- (8) instrukcja obsługi (nie pokazana na zdjęciu)

Montaż mechanizmu na dachu

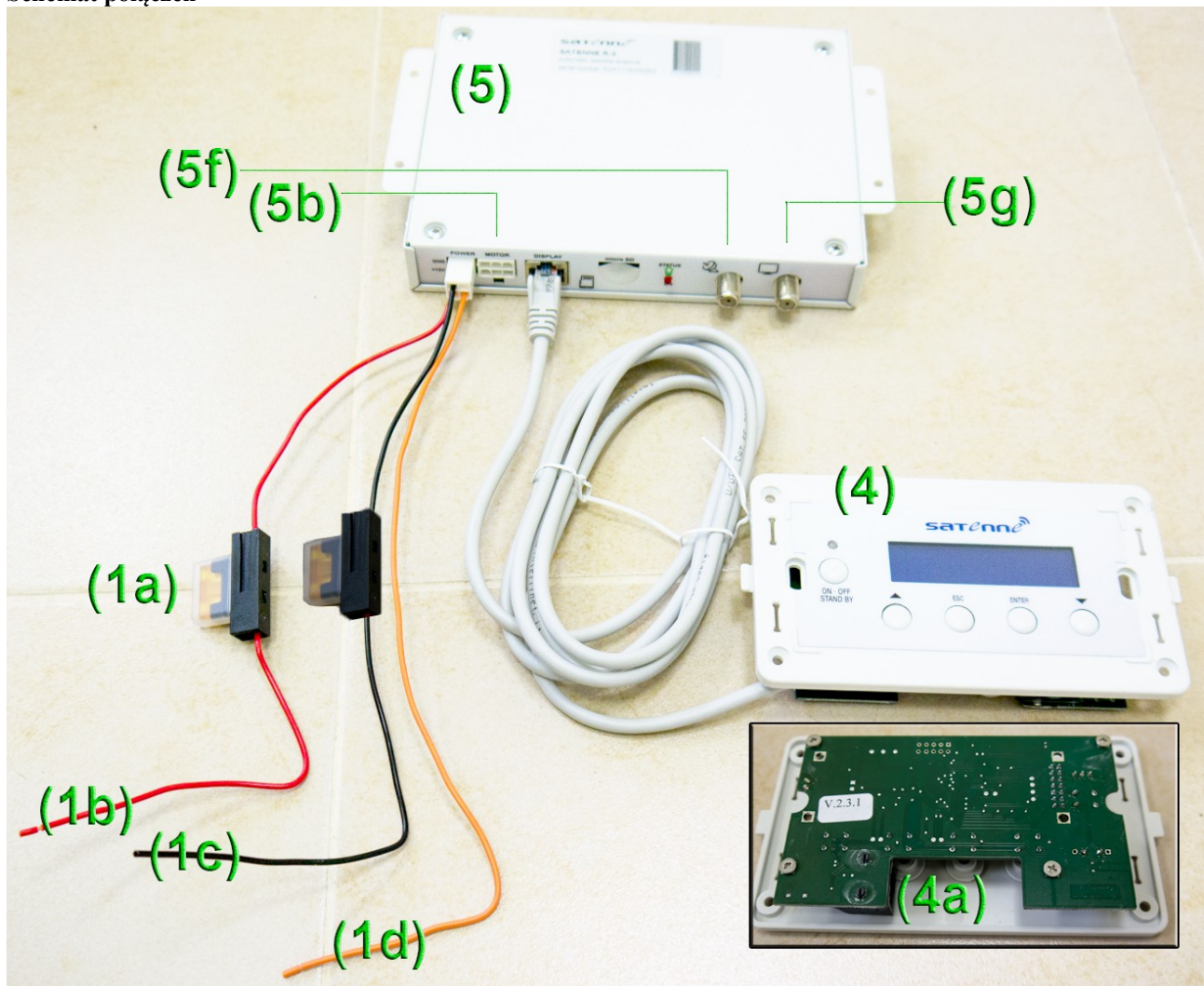
UWAGA: pierwszą czynnością powinno być dokręcenie pary śrub tworzących oś pionowego ruchu czaszy (oraz ramienia z konwerterem) ze względu na możliwość ich poluzowania w transporcie. Używamy do tego dostarczonego klucza imbusowego (8) i silnie dokręcamy ręką (zgodnie z ruchem wskazówek zegara).

Na dachu kampera bądź przyczepy wybieramy płaskie miejsce montażu (złożona antena ma wymiary 105x85cm). Należy je tak dobrać, aby inne elementy na dachu (np. klimatyzacja) pozwalały na swobodny obrót czaszy. Złożony talerz powinien być sytuowany w osi wzdłużnej kampera/przyczepy, a konwerter wskazywać tył pojazdu.

Miejsce montażu należy oczyścić, blachę aluminiową przykleić za pomocą silikonu i przykręcić dołączonymi nierdzewnymi wkrętami, otwory odpowiednio zabezpieczając przed penetracją wody.

W dogodnym miejscu wywiercić otwór (śr. 18-20mm) na kabel prowadzący do sterownika, mając na uwadze jego długość (250cm). Kabel ten przełożyć przez osłonę przeciwdeszczową (6), zabezpieczając od środka nakrętką z tworzywa (6b). Osłonę zasilikonować i przykręcić wkrętami nad otworem w dachu.

Schemat połączeń



(1a) bezpiecznik 32V, 5A (2 szt: na zasilaniu i masie)

(1b) zasilanie +12V (czerwony)

(1c) masa (czarny)

(1d) przewód automatycznego składania talerza (pomarańczowy). Należy podłączyć do linii +12V, wychodzącej ze stacyjki kampera/pojazdu holującego, gdzie zasilanie podawane jest po przekręceniu kluczyka na pozycję "ON". Prawidłowe podłączenie eliminuje ryzyko jazdy z otwartym talerzem, co **grozi mechanicznym uszkodzeniem anteny**.

(4) wyświetlacz - ależ połączyć za pomocą kabla RJ45 (7) ze sterownikiem (5)

(4a) gniazdo RJ45 z tyłu wyświetlacza

(5b) gniazdo zasilania – podłączyć kabel z kostką przychodzący z anteny

(5f) gniazdo sygnałowe – podłączyć kabel koncentryczny przychodzący z anteny (uważając, aby nie zgiąć miedzianego rdzenia)

(5g) gniazdo koncentryczne do połączenia tunera, bądź telewizora z tunerem

Sterownik (5) umieścić w dogodnym miejscu z dostępem do zasilania, mając na względzie długość kabla przychodzącego z dachu (250cm)!

UWAGA: w celu dodatkowego zabezpieczenia przed skraplaniem wody, kable przychodzące z anteny zamontować stosując tzw. pętlę antyskroplinową - wyginając je w kształt "U" poniżej sterownika.

Wyświetlacz (4) zamontować w miejscu łatwo dostępnym, w pobliżu telewizora. Możliwy jest montaż podpowierzchniowy lub naścienny, korzystając z dołączonej obudowy (konieczne może być wywiercenie otworu na kabel RJ45).

UWAGA: Antena i tuner/telewizor muszą być zasilane z jednej linii, a zwłaszcza uziemione do tej samej masy!!!

Obsługa anteny <w tych nawiasach komunikaty w j. polskim>

Po podłączeniu zasilania, wciskamy klawisz ON/OFF przez 2 sek w celu uruchomienia systemu. Pojawia się napis powitalny [Welkom Satenne R-3], a dioda świeci w kolorze żółtym.

Następuje automatyczne wyszukiwanie satelit [Resetting...<Resetowanie...>] [Dish opening <Otwieram czasze>] [Searching...<Szukam...>], podczas którego talerz wykonuje obrotowe i wznoszące ruchy. Po ok 1 min (czasami dłużej w trudnych warunkach i słabym sygnale), system na już w pamięci wszystkie dostępne satelity. Ruchy talerza sygnalizowane są również powtarzalnym sygnałem dźwiękowym. Wciskamy Esc po komunikacie [Press Esc to continue <Esc kontynuuj>].

Z listy wybieramy [Auto pointing <Namierzanie AUT>], wciskamy klawisz Enter i kursorami góra/dół wybieramy interesującą nas satelitę z listy:

Turksat 42E
Astra 28,2E
Astra 23,5E
Astra 19E
Eutelsat 16E
Hotbird 13E
Eutelsat 9E
Thor 0,8W
Astra 23,5E-HD
ATL Bird 5W
ATL Bird 12,5W
Hispasat 30W

Wybór potwierdzamy klawiszem Enter. Po kilku-kilkunastu sekundach wyszukiwania potwierdzonego komunikatami [Dish moving <Czasza w ruchu>] [Searching...<Szukam...>], satelita jest ustawiona, co potwierdzone zostaje komunikatem [Found <Znalezione>] [Locked <Zablokowane>] i potrójnym sygnałem dźwiękowym. Dioda świeci się na zielono i już możemy cieszyć się wybranym programem telewizyjnym.

Po 20 sek. system przechodzi w stan czuwania (dioda świeci się na czerwono), oszczędzając energię. Po kolejnym uruchomieniu system ustawia domyślnie ostatnio wybraną satelitę.

Klawiszem Esc przerywamy funkcję w toku lub przechodzimy do wyższego poziomu menu.

Uwaga: dostęp do poszczególnych satelit uzależniony jest od dostępności sygnału (zasięgu).

Składanie anteny

Przy prawidłowo podłączonym pomarańczowym przewodzie (patrz wyżej), antena złoży się automatycznie przed rozpoczęciem jazdy (**jazda z otwartą anteną jest absolutnie zabroniona!, a uszkodzenia wynikłe w ten sposób nie podlegają gwarancji!!!**).

Aby złożyć antenę z poziomu sterownika (przed rozpoczęciem jazdy, w przypadku - gdy funkcja automatycznego składania nie została uaktywniona - lub np. przed zbliżającą się nawałnicą), włączamy sterownik przyciskiem ON/Off (wzbudzamy go ze stanu czuwania) i po chwili przytrzymujemy ponownie klawisz ON/Off przez 5 sek. Pojawia się komunikat [Closing dish <Zamykam czasze>], a operacja składania trwa kilkadziesiąt sekund.

Funkcja nie jest aktywna podczas kalibracji [Resetting <Resetowanie>] - należy poczekać, aż kalibracja się zakończy, a wyświetlacz powróci do głównego menu.

Menu wyświetlacza

W ogromnej większości przypadków używać będziemy jedynie pierwszej pozycji z menu [**Auto pointing** <Namierzenie AUT>], pozwalającej na w pełni automatyczną pracę anteny.

Pozostałe funkcje:

[**Manual Position** <Namierzenie MAN>] - ustawianie ręczne. Potwierdzamy Enter i wybieramy [Elevation <Wznoszenie>], wciskamy ponownie Enter i strzałkami góra/dół ustawiamy wzniesienie talerza. Analogicznie postępujemy z [Azimuth <Azymut>] – ustawiając talerz w poziomie.

[**Language** <Język>] – wybieramy język wyświetlacza

Antena ma ustawiony domyślnie j.angielski – w celu zmiany na j. polski, przesuwamy strzałką na sam dół listy i potwierdzamy przyciskiem Enter. Od tej chwili j. polski będzie domyślnym językiem menu.

[**Service** <Serwis>] – funkcje serwisowe. Modyfikacja niezalecana. Domyślny kod dostępu to [7,9,2,5]

W pozycji tej mamy:

[Test] [Test motors <Test silników>] - sprawdzanie silników

[Settings <Ustawienia>] – ustawienia. UWAGA!!! Modyfikacja tylko przez przeszkolonego serwisanta. Nieuważne zmiany mogą skutkować koniecznością odesłania anteny do producenta!!!

[Device versions <Wersja>] – wersja urządzeń (kursor do samego dołu pokaże aktualną wersję oprogramowania np. CU 783)

[Change code <Zmien kod>] – zmiana kodu dostępu

[Reset settings <Reset ustawień>] – reset ustawień

[Reboot <Restart>] – restartowanie systemu.

[**User Set** <Ust. użytkownika>] – ustawienia użytkownika

[Backlight <Podświetlenie>] – jasność wyświetlacza

[Contrast <Kontrast>] – kontrast wyświetlacza

[Elev_Adj <Ust_Wznie>] – kalibracja wzniesienia (nie zmieniać!)

[Dish Size <Rozmiar czaszy>] – wielkość talerza (nie zmieniać!)

Specyfikacja:

zasilanie: 12V DC (11,5-15V DC)

waga: 11kg

maksymalny pobór prądu podczas pracy: 48W

pobór prądu w czasie czuwania: 0,6W

średnica talerza: 85cm

wymiary złożonej anteny: 85x105x19cm

uaktualnianie oprogramowania: poprzez kartę microSD

temperatura pracy: -20 - 55°C

Aktualne informacje i pomoc techniczna (zachęcamy do odwiedzenia zakładki „Szybkie odpowiedzi”) dostępne na stronie **www.immera.pl**

Copyright Immera 2017
www.immera.pl